

Formula Scythe **GN Diff. & GN Wheel**

この度は**GN diff.**, **GN Wheel**をお求め頂きありがとうございます。

・本製品はF103ボールデフの機能, 利便性を飛躍的に向上させる高機能ボールデフシステムです。

・本製品の性能を十分に発揮させるため, 本説明書をよく読んで正しくお使いください。

付属品一覧

GN Diff. Parts Set

部品名	入数
GNデフリテナー	1
リングナットM10	1
リングナットM4	1
850ZZボールベアリング	1
4-9スラストベアリング	1
皿ばね4-H	2
ロックナットM4	1

GN RR. Wheel

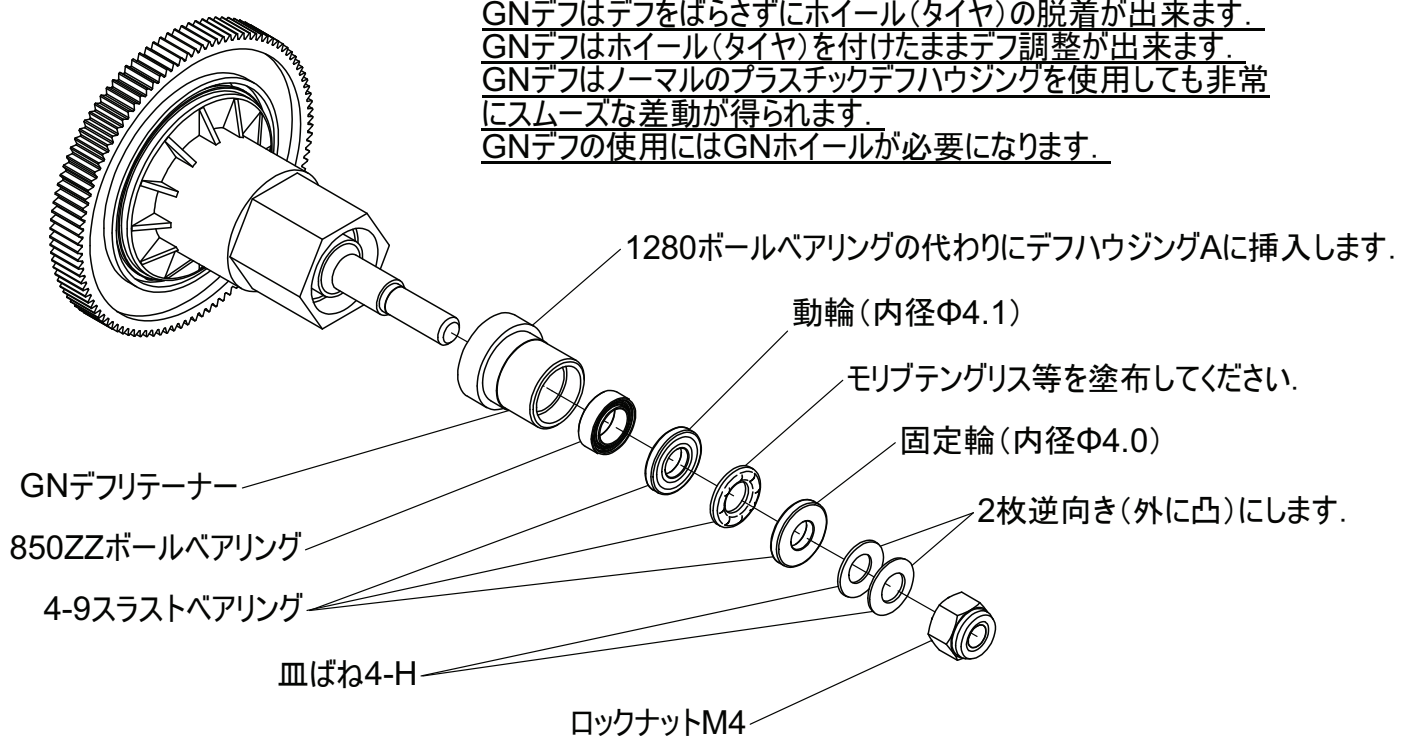
部品名	入数
GNリヤホイール	2
GNスピナー	2
ホイールストッパーアダプタ	2
皿ばね6-L	2

Rev.111119

1

GNデフ 組立説明書

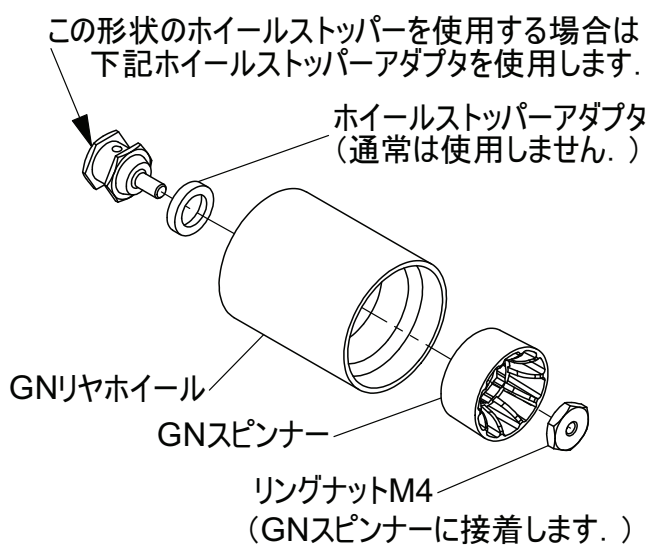
GNデフはF103ボールデフを高機能化するシステムパーツです。
 GNデフはデフをばらさずにホイール(タイヤ)の脱着が出来ます。
 GNデフはホイール(タイヤ)を付けたままデフ調整が出来ます。
 GNデフはノーマルのプラスチックデフハウジングを使用しても非常にスムーズな差動が得られます。
 GNデフの使用にはGNホイールが必要になります。



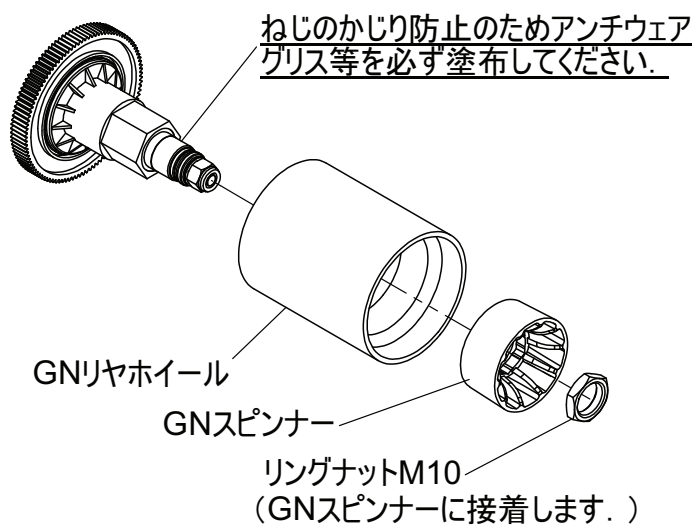
2

GNホイール 使用説明書

レフトハブ



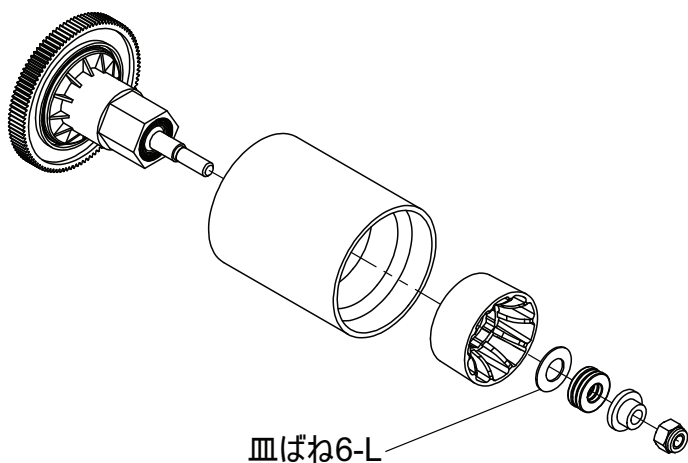
ライトハブ(GNデフ)



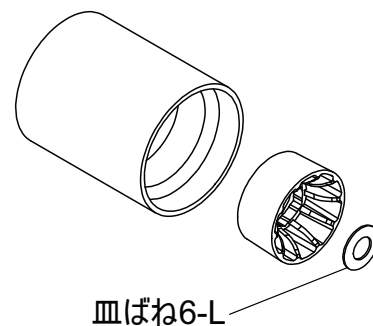
3

従来型ホイール互換使用法

F103標準デフ使用時



タイヤセッター等 使用時



GNホイールは付属の皿ばね6-Lを使用することで従来型ホイールと同様にお使い頂けます。
F103標準デフに使用する場合は5mm皿バネ(2枚)は不要になります。
ほとんどのF1用タイヤセッターハブに取り付け可能です。