

## F104 Conversion kit

**Formula Scythe** **FS104ww**

## PARTS LIST

品番	品名	入数	価格	メーカー
<b>キット</b>				
1000-F104-0000	<b>FS104ww</b> コンバージョンキット		¥19,800	
F104-1301	アップデートパーツセット <b>rev.1301</b>		¥3,900	
<b>シャーシパーツ</b>				
2101-F104	メインシャーシ	1	¥7,800	
2223-F104	ロワブレース	1	¥2,300	
4131-F104	ロワアームセット	各1	¥3,900	
2213-F104	フロントブレース	1	¥560	
4231-F104	FRPサイドバー	2	¥860	
TRG1019	チューブダンパーセット	各2	¥1,500	TRG
TRG1035	3ボールサスペンションセット		¥1,000	TRG
TRG1108	Wボールキングピン	2	¥1,300	TRG
TRG1113	ロッドエンド4815	4	¥400	TRG
TRG1114	ロッドエンド5815	4	¥400	TRG
TRG1117	ボールナット4.8	4	¥850	TRG
9207-3034	ターンバックル3x34	5	¥900	
9241-4505	ボールスタッド4.3	8	¥480	
4112-P4S1	マウンティングボール	8	¥500	
ZC-207	ロッドエンド4313	8	¥180	Yokomo
PS-0918	Oリング P3	20	¥680	Simizu
9266-SS25	Oリング SS025	5	¥400	
ASL-308E	スモールパーツセット	各2	¥300	
9204-3006	FH M3x6	10	¥160	
9204-3035	FH M3x35	6	¥160	
9205-3006	BH M3x6	10	¥160	
9205-3010	BH M3x10	10	¥160	
9206-4100	セットスクリュー M4x10	4	¥160	
9211-3020	フラットナット M3	20	¥160	
9212-3043	ロックナット M3	6	¥160	
GT-19S	Φ5スチールサスポール	4	¥260	Yokomo
2121-1301	ミドルデッキセット	2	¥2,000	
2223-1301	<b>rev.1301</b> Tパーツ	1	¥800	
5131-1301	<b>rev.1301</b> Sパーツ	1	¥400	
9221-1301	<b>rev.1301</b> Cパーツ	1	¥200	

# Instruction Manual

**FS104ww**アップデートパーツセット, **rev.1301**をお求め頂きありがとうございます。

- ・本製品は超軽量化・超低重心化をコンセプトに, **FS104ww**の走行性能より高めるためのアップデートパーツセットです。ベースとなる**FS104ww**シャーシは別途ご用意ください。
- ・本パーツセットは1SサイズLiPoバッテリー(47x93x18.5mm)の搭載を前提として設計されています。1SサイズLiPoバッテリーは別途ご用意ください。
- ・本パーツセットには平置き専用サーボマウントが付属します。DS 3405の他, 各社ロープロサーボを使用できます。
- ・本説明書は**rev.1301**にアップデートするための補足説明書です。**FS104ww**コンバージョンキットの組立説明書も合わせてご覧ください。本説明書中( )で記した部品は本パーツセットには付属しません。使用中の部品をそのままご利用ください。

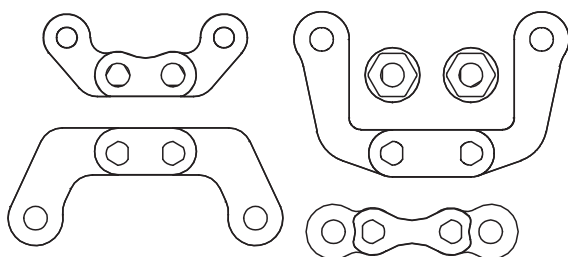
## 付属品一覧

部品名	入数	部品名	入数
ミドルデッキ	2	FH M3x6	6
<b>rev.1301</b> Tパーツ	1	BH M3x6	8
<b>rev.1301</b> Sパーツ	1	BH M3x10	2
<b>rev.1301</b> Cパーツ	1	Φ5スチールサスポール	4
Oリング P3	1	組立説明書(本書)	1

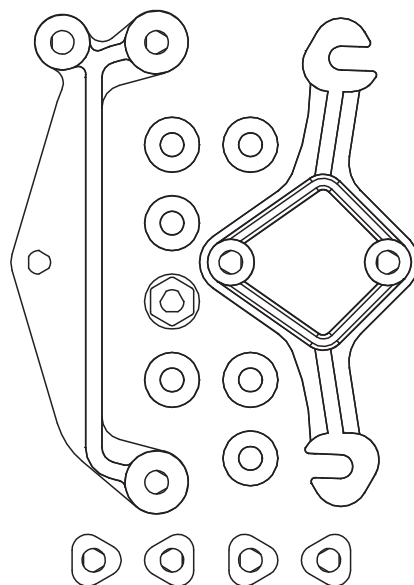
Rev.130425

**0**

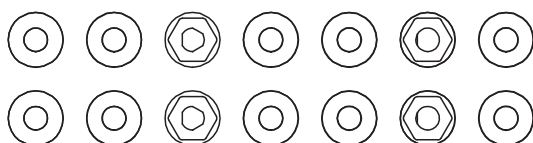
### Sパーツ



### Tパーツ



### Cパーツ



※ポスト類はねじがなめやすいので注意してください。  
 ※組み付ける前に一度ねじを通しておくと作業しやすくなります。

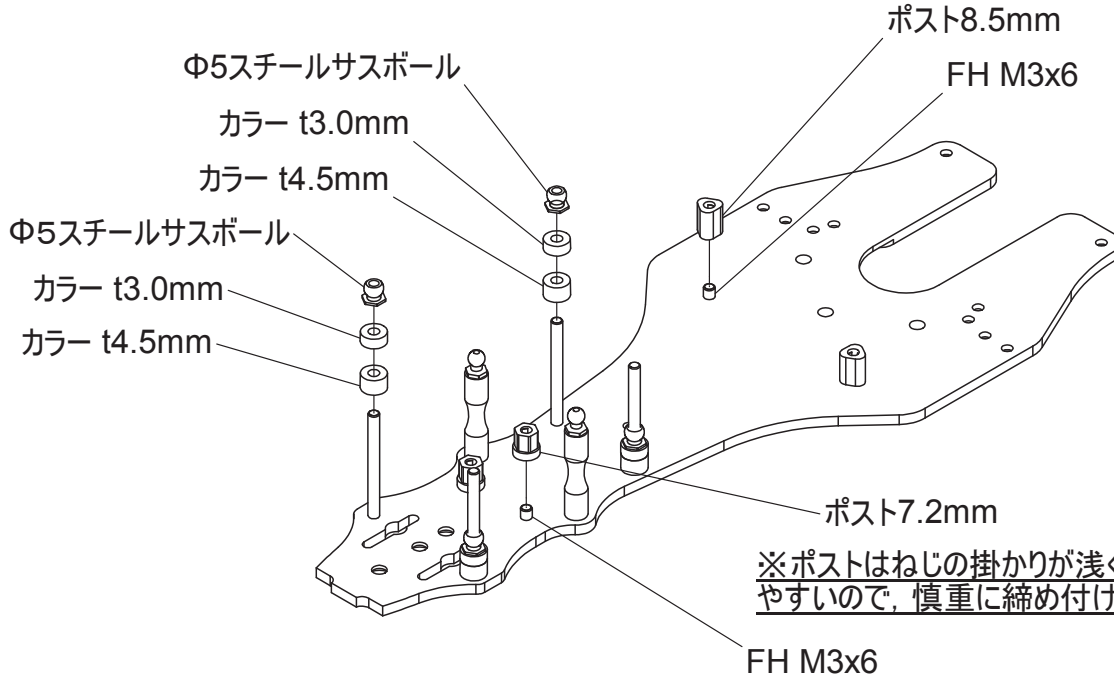
# 1

サーボマウント(前側, 3405用)

穴をΦ3に広げます。(2ヶ所)

※バッテリーに合わせてポスト8.5mmの向きを調整してください。

※ポストはねじの掛かりが浅く非常になめやすいので、慎重に締め付けてください。



# 2

(ロックナットM3)

(OリングP3)

サーボマウント(後側, DS3405用)

(ボールナット4.8)

(スチールカラーΦ3x5)

(フロントブレース)

プラスチックナット t3.3

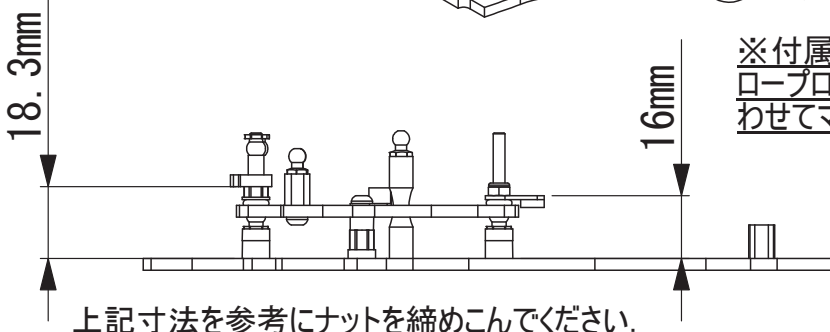
(OリングP3)

(ロワーム)

BH M3x10

(ロープロ用サーボマウントの場合はBH M3x8)

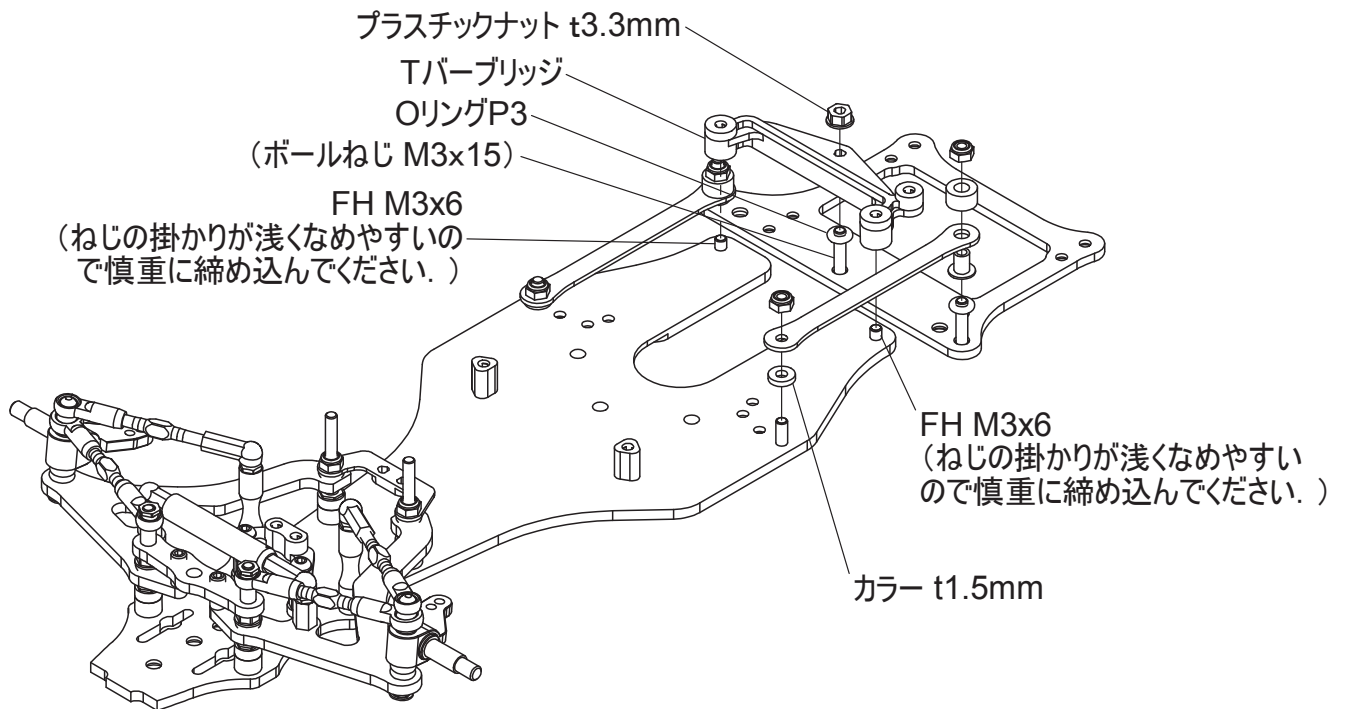
サーボマウント(前側, DS3405用)



※付属のロープロ用サーボマウントを使用すれば各社ロープロサーボも搭載可能です。使用するサーボに合わせてマウントの高さを調整してご使用ください。

# 3

※ボールねじM3x15(センター)はロワブレースがガタ無くスムーズに動くように締込みを調整し、プラスチックナットt3.3mmで固定します。



# 4

※ポスト8.5mmは平らな面を内側になるよう向きを調整してください。

※BH M3x6はねじの掛かりが浅く非常になめやすいので慎重に締め込んでください。

