

F104 Conversion kit

Formula Scythe **FS104ww**

PARTS LIST

品番	品名	入数	価格	メーカー
キット				
1000-F104-0000	FS104ww コンバージョンキット		¥19,800	
シャーシパーツ				
2101-F104	メインシャーシ	1	¥7,800	
2223-F104	ロワブレース	1	¥2,300	
4131-F104	ロワアームセット	各1	¥3,900	
2213-F104	フロントブレース	1	¥560	
4231-F104	FRPサイドバー	2	¥860	
TRG1019	チューブダンパーセット	各2	¥1,500	TRG
TRG1035	3ボールサスペンションセット		¥1,000	TRG
TRG1108	Wボールキングピン	2	¥1,300	TRG
TRG1113	ロッドエンド4815	4	¥400	TRG
TRG1114	ロッドエンド5815	4	¥400	TRG
TRG1117	ボールナット4.8	4	¥850	TRG
9207-3034	ターンバックル3x34	5	¥900	
9241-4505	ボールスタッド4.3	8	¥480	
4112-P4S1	マウンティングボール	8	¥500	
ZC-207	ロッドエンド4313	8	¥180	Yokomo
PS-0918	Oリング P3	20	¥680	Simizu
9266-SS25	Oリング SS025	5	¥400	
ASL-308E	スモールパーツセット	各2	¥300	
9204-3035	FH M3x35	6	¥160	
9205-3006	BH M3x6	10	¥160	
9206-4100	セットスクリュー M4x10	4	¥160	
9211-3020	フラットナット M3	20	¥160	
9212-3043	ロックナット M3	6	¥160	

組立説明書

この度はFS104wwコンバージョンキットをお求め頂きありがとうございます。

・本製品はF104からのコンバージョンキットになります。車体を完成させるにはF104キットが必要になりますので別途ご用意ください。

・本説明書中、()で囲った部品はF104キット付属の部品ですので本製品には含まれません。

・その他、走行にはバッテリー、ラジオ装置等が必要です。

・本製品には鋭利な形状の部品が含まれます。取り扱いには充分ご注意ください。

セッティングアバロバイス

・フロントスプリングは各社F1用、プロ10用スプリング等を使用できます。

・FS104wwの性能を最大限に発揮させるためにフロント周りのセッティングを入念に行ってください。

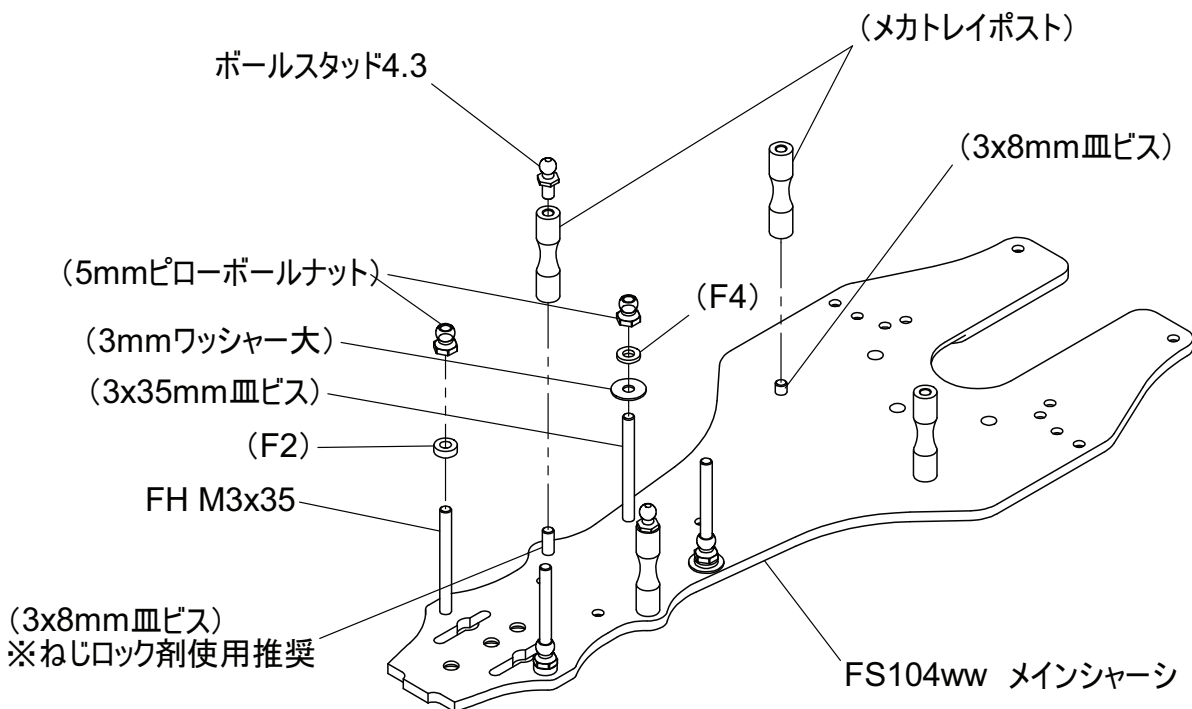
基本セッティング

オイル : シリコンオイル#20000
 スプリング : フジエイトッド#8429 .020"スプリング
 最低地上高 : 6.0 mm
 リバウンド : 1 mm

付属品一覧

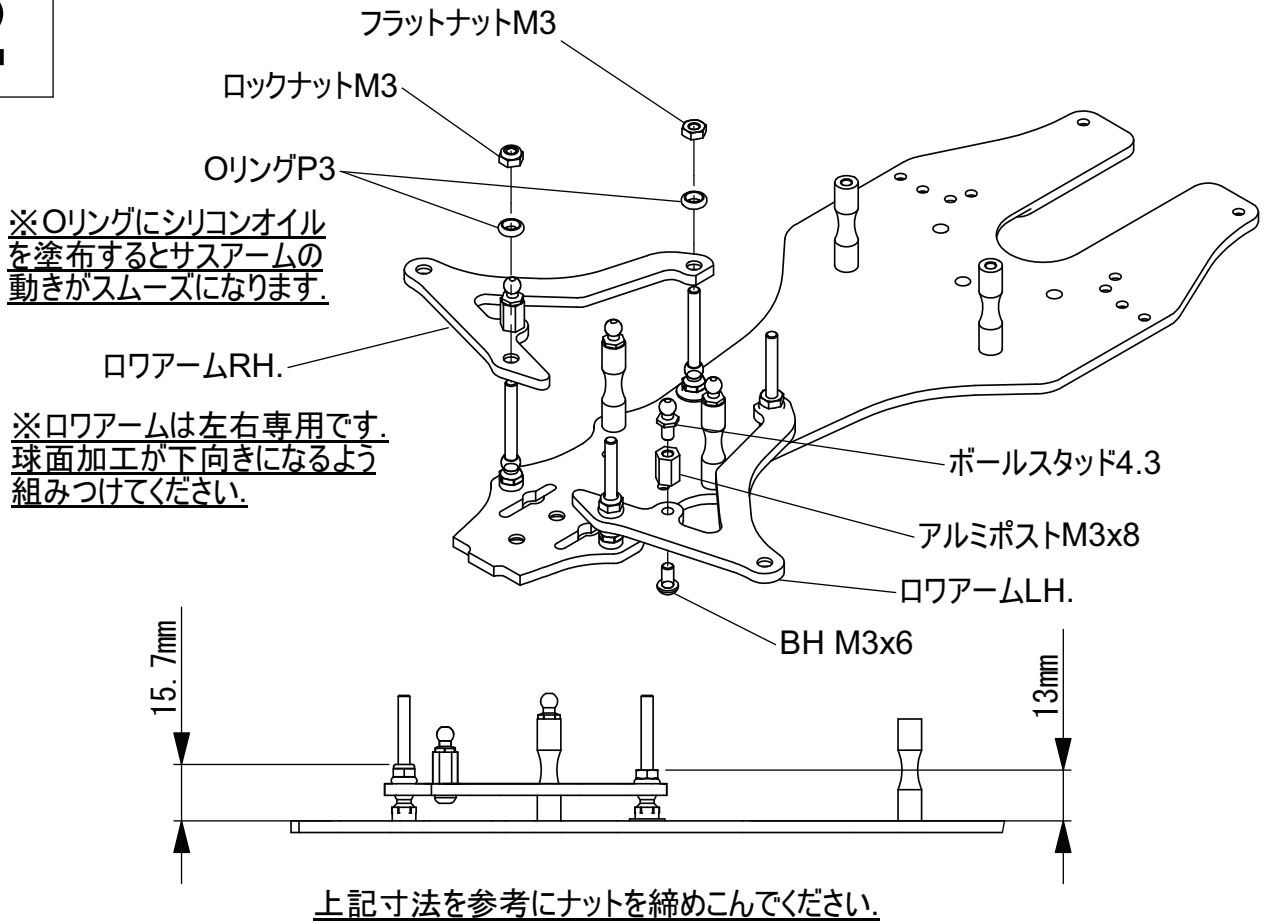
部品名	入数	部品名	入数
メインシャーシ	1	ターコバックス3X34	4
ロッドレール	1	ロッドエンド4815	4
ロッドエンドLH	1	ロッドエンド5815	2
ロッドエンドRH	1	ロッドエンド4313	4
フロントブレーキ	1	ダンパーチューブ	1
FRPサイドバー	2	ダンパープランジヤ	1
ボールピストンM3x15	3	セツスタクリュ-M3x16	1
カラーφ4x4.5	2	セツスタクリュ-M4x10	2
プランジヤット	2	FH M3x35	2
オイルゲ SS025	1	BH M3x6	2
オイルゲ P3	10	アルミボストM3x8	2
Wボールキングピン	2	スチールカラーφ3x5	2
フロントキングボール	2	フラットナット M3	4
ボールスタッド4.3	4	ロックナット M3	3
ボールナット4.8	2	組立説明書(本書)	1

1



※F104 X1キットからのコンバージョンでは5mmピローボールナットが不足しますので別途ご用意ください。

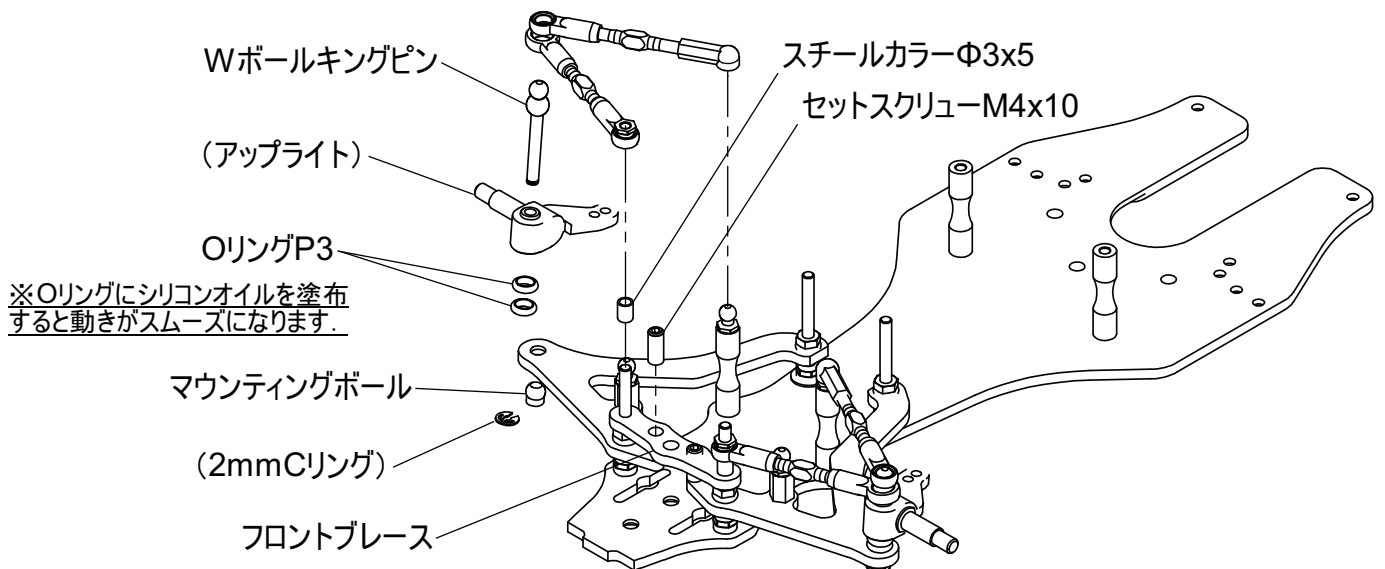
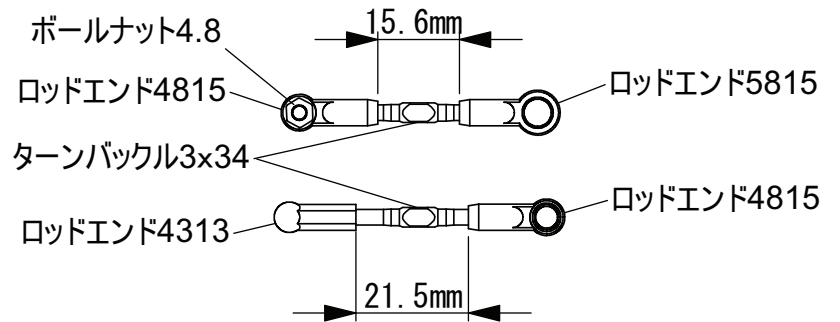
2



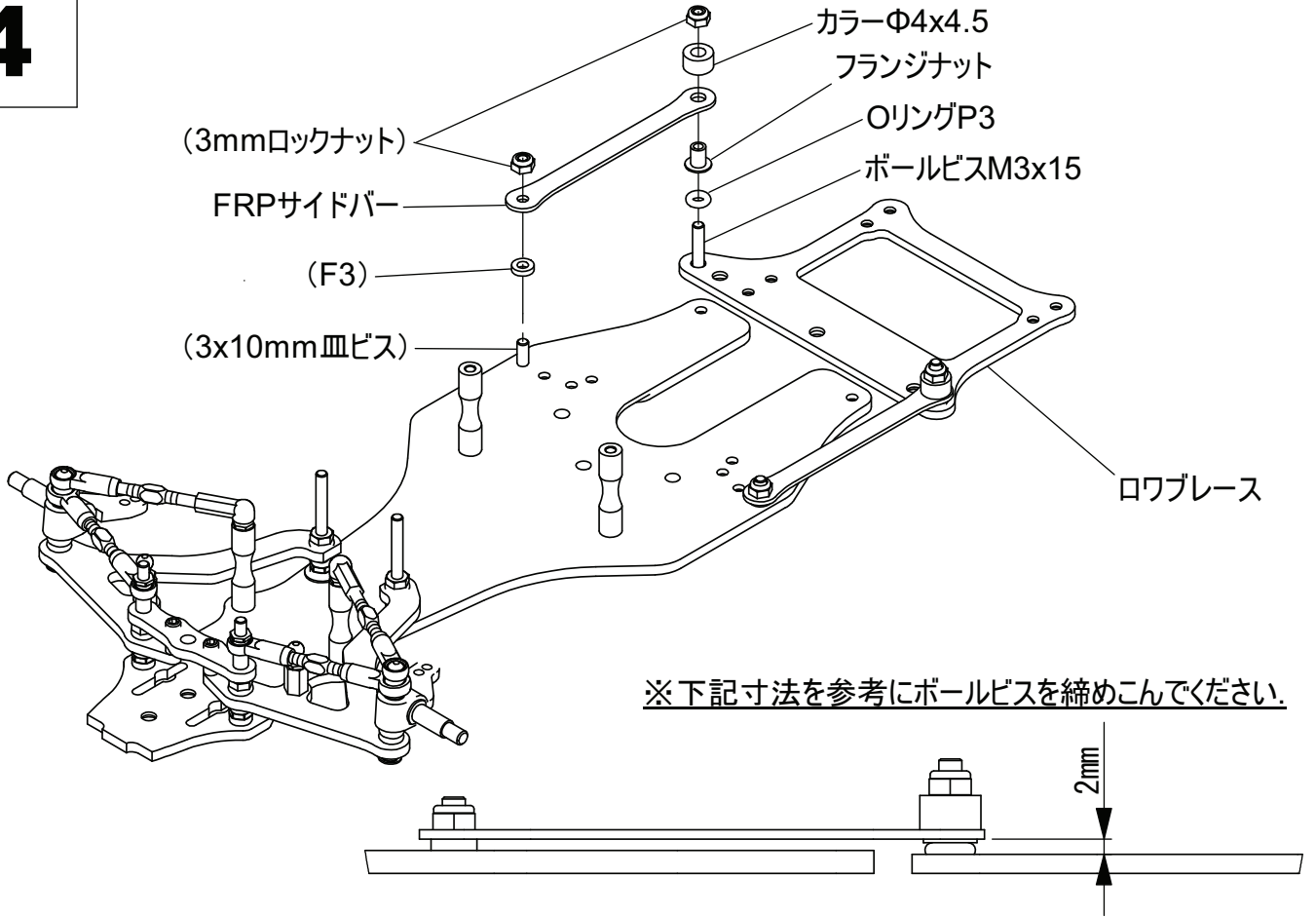
3

アッパーアームを各2本作成します。

※ロッドエンドにΦ2.8下穴加工すると組み立てやすくなります。



4



5

※フロントの車高はダンパー長で調整します。必要に応じてロッドエンドをカットしてください。セットスクリューをダンパープランジャに接着すると車高調整が容易になります。

